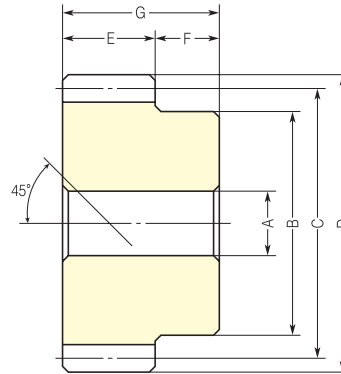


ESHAS HELICAL GEAR

MODULE 1

標準헤리칼기어

●材質 : ALBC SM45C ●壓力角 : 20° ●비틀림角 : 45°



■헤리칼기어(ALBC)

규격	비틀림 방향	모듈	잇수	내경	보스경	피치원직경	치선원직경	치폭	보스길이	전장	중량 (kgf)
		M	Z	A _{H7}	B	C	D	E	F	G	
ESHA1-13R ESHA1-13L	右左	1	13	6	15	18.38	20.4	10	10	20	0.03
ESHA1-15R ESHA1-15L	右左	1	15	6	18	21.21	23.2	10	10	20	0.05

■許容傳達 토크 (kW)

규격	rpm					
	30	100	300	600	900	1200
ESHA1-13R ESHA1-13L	0.033	0.032	0.028	0.024	0.021	0.019
ESHA1-15R ESHA1-15L	0.051	0.049	0.043	0.036	0.031	0.027

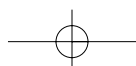
■헤리칼기어(SM45C)

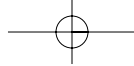
규격	비틀림 방향	모듈	잇수	내경	보스경	피치원직경	치선원직경	치폭	보스길이	전장	중량 (kgf)
		M	Z	A _{H7}	B	C	D	E	F	G	
ESHS1-13R ESHS1-13L	右左	1	13	6	15	18.38	20.4	10	10	20	0.03
ESHS1-15R ESHS1-15L	右左	1	15	6	18	21.21	23.2	10	10	20	0.04
ESHS1-20R ESHS1-20L	右左	1	20	8	25	28.28	30.3	10	10	20	0.08
ESHS1-26R ESHS1-26L	右左	1	26	10	30	36.76	38.8	10	10	20	0.13
ESHS1-30R ESHS1-30L	右左	1	30	10	35	42.42	44.4	10	10	20	0.17

■許容傳達 토크 (kW)

규격	rpm					
	30	100	300	600	900	1200
ESHS1-13R ESHS1-13L	0.020	0.019	0.017	0.014	0.012	0.011
ESHS1-15R ESHS1-15L	0.031	0.029	0.025	0.021	0.018	0.016
ESHS1-20R ESHS1-20L	0.073	0.068	0.057	0.046	0.038	-
ESHS1-26R ESHS1-26L	0.15	0.14	0.11	0.091	0.074	-
ESHS1-30R ESHS1-30L	0.24	0.22	0.17	0.13	-	-

ESHA · ESHS



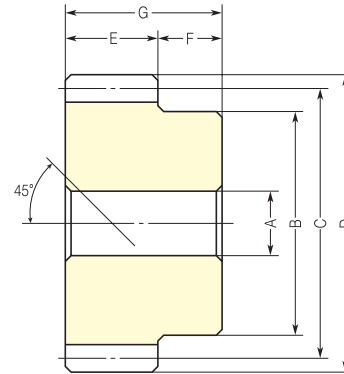


ESHAMS HELICAL GEAR

MODULE 1.5

標準헤리칼기어

●材質 : ALBC MC/NYLON SM45C ●壓力角 : 20° ●비틀림角 : 45°



■ 헤리칼기어(ALBC)

규격	비틀림 방향	모듈	잇수	내경	보스경	피치원직경	치선원직경	치폭	보스길이	전장	중량 (kgf)
		M	Z	A _{H7}	B	C	D	E	F	G	
ESHA1.5-10R ESHA1.5-10L	右左	1.5	10	8	16	21.21	24.2	15	10	25	0.05
ESHA1.5-13R ESHA1.5-13L	右左	1.5	13	10	23	27.57	30.6	15	10	25	0.08
ESHA1.5-15R ESHA1.5-15L	右左	1.5	15	10	25	31.82	34.8	15	10	25	0.11

■ 헤리칼기어(MC/NYLON)

ESHM1.5-10R ESHM1.5-10L	右左	1.5	10	6	16	21.21	24.2	15	10	25	0.006
ESHM1.5-13R ESHM1.5-13L	右左	1.5	13	8	23	27.57	30.6	15	10	25	0.012
ESHM1.5-15R ESHM1.5-15L	右左	1.5	15	8	25	31.82	34.8	15	10	25	0.016
ESHM1.5-20R ESHM1.5-20L	右左	1.5	20	10	30	42.42	45.4	15	10	25	0.026

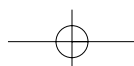
■ 헤리칼기어(SM45C)

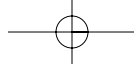
ESHS1.5-10R ESHS1.5-10L	右左	1.5	10	8	16	21.21	24.2	15	10	25	0.05
ESHS1.5-13R ESHS1.5-13L	右左	1.5	13	10	23	27.57	30.6	15	10	25	0.08
ESHS1.5-15R ESHS1.5-15L	右左	1.5	15	10	25	31.82	34.8	15	10	25	0.12
ESHS1.5-20R ESHS1.5-20L	右左	1.5	20	12	30	42.42	45.4	15	10	25	0.21
ESHS1.5-26R ESHS1.5-26L	右左	1.5	26	12	40	55.15	58.1	15	10	25	0.36
ESHS1.5-30R ESHS1.5-30L	右左	1.5	30	12	45	63.6	66.6	15	10	25	0.48

■ 許容傳達토크 (kW)

rpm	30	100	300	600	900	1200
규격						
ESHA1.5-10R,L	0.051	0.049	0.043	0.036	0.031	0.027
ESHA1.5-13R,L	0.11	0.10	0.089	0.072	0.060	0.052
ESHA1.5-15R,L	0.17	0.16	0.13	0.10	0.087	0.074
ESHS1.5-10R,L	0.031	0.029	0.025	0.021	0.018	0.016
ESHS1.5-13R,L	0.067	0.063	0.053	0.043	0.036	0.031
ESHS1.5-15R,L	0.10	0.096	0.070	0.043	0.052	-
ESHS1.5-20R,L	0.24	0.22	0.17	0.13	-	-
ESHS1.5-26R,L	0.52	0.46	0.34	0.25	-	-
ESHS1.5-30R,L	0.80	0.69	0.50	-	-	-

ESH · ESHM · ESHS



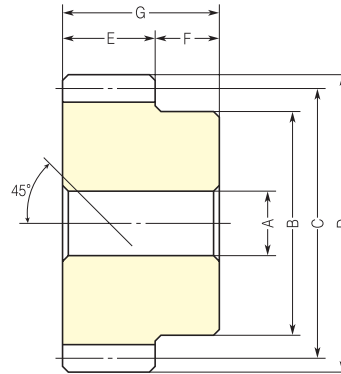


ESHAMS HELICAL GEAR

MODULE 2

標準헤리칼기어

●材質 : ALBC MC/NYLON SM45C ●壓力角 : 20° ●비틀림角 : 45°



■헤리칼기어(ALBC)

규격	비틀림 방향	모듈	잇수	내경	보스경	피치원직경	치선원직경	치폭	보스길이	전장	중량 (kgf)
		M	Z	A _{H7}	B	C	D	E	F	G	
ESHA2-10R ESHA2-10L	右左	2	10	12	22	28.28	32.2	20	15	35	0.11
ESHA2-13R ESHA2-13L	右左	2	13	12	30	36.77	40.7	20	15	35	0.21
ESHA2-15R ESHA2-15L	右左	2	15	12	35	42.42	46.4	20	15	35	0.30

■헤리칼기어(MC/NYLON)

ESHM2-10R ESHM2-10L	右左	2	10	10	22	28.28	32.2	20	15	35	0.016
ESHM2-13R ESHM2-13L	右左	2	13	10	30	36.77	40.7	20	15	35	0.031
ESHM2-15R ESHM2-15L	右左	2	15	10	35	42.42	46.4	20	15	35	0.043
ESHM2-20R ESHM2-20L	右左	2	20	12	45	56.57	60.5	20	15	35	0.075

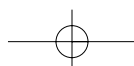
■헤리칼기어(SM45C)

ESHS2-10R ESHS2-10L	右左	2	10	12	22	28.28	32.2	20	15	35	0.11
ESHS2-13R ESHS2-13L	右左	2	13	12	30	36.77	40.7	20	15	35	0.21
ESHS2-15R ESHS2-15L	右左	2	15	12	35	42.42	46.4	20	15	35	0.31
ESHS2-20R ESHS2-20L	右左	2	20	15	45	56.57	60.5	20	15	35	0.52
ESHS2-26R ESHS2-26L	右左	2	26	20	60	73.54	77.5	20	15	35	0.90
ESHS2-30R ESHS2-30L	右左	2	30	20	65	84.85	88.8	20	15	35	1.2

■許容傳達토크 (kW)

rpm 규격	30	100	300	600	900	1200
	ESHA2-10R,L	0.12	0.11	0.095	0.077	0.064
ESHA2-13R,L	0.26	0.24	0.19	0.15	0.12	0.10
ESHA2-15R,L	0.40	0.36	0.28	0.21	0.17	0.14
ESHS2-10R,L	0.073	0.068	0.057	0.046	0.038	-
ESHS2-13R,L	0.15	0.14	0.11	0.091	0.074	-
ESHS2-15R,L	0.24	0.22	0.17	0.13	-	-
ESHS2-20R,L	0.56	0.49	0.37	-	-	-
ESHS2-26R,L	1.22	1.04	0.73	-	-	-
ESHS2-30R,L	1.86	1.55	1.05	-	-	-

ESHAM·ESHMS





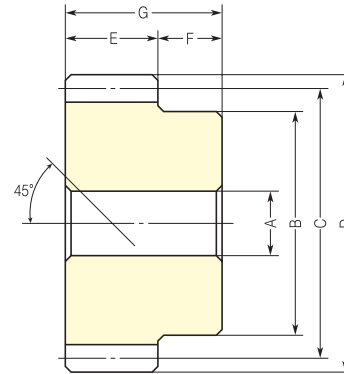
ESHAMS

HELICAL GEAR

MODULE **2.5**

標準헤리칼기어

●材質 : ALBC MC/NYLON SM45C ●壓力角 : 20° ●비틀림角 : 45°



■ 헤리칼기어(ALBC)

규격	비틀림 방향	모듈	잇수	내경	보스경	피치원직경	치선원직경	치폭	보스길이	전장	중량 (kgf)
		M	Z	A _{H7}	B	C	D	E	F	G	
ESHA2.5-10R ESHA2.5-10L	右左	2.5	10	12	26	35.35	40.3	22	16	38	0.20
ESHA2.5-13R ESHA2.5-13L	右左	2.5	13	15	35	45.96	50.9	22	16	38	0.35
ESHA2.5-15R ESHA2.5-15L	右左	2.5	15	15	40	53.03	58.0	22	16	38	0.48

■ 헤리칼기어(MC/NYLON)

ESHM2.5-10R ESHM2.5-10L	右左	2.5	10	10	26	35.35	40.3	22	16	38	0.026
ESHM2.5-13R ESHM2.5-13L	右左	2.5	13	12	35	45.96	50.9	22	16	38	0.050
ESHM2.5-15R ESHM2.5-15L	右左	2.5	15	12	40	53.03	58.0	22	16	38	0.068
ESHM2.5-20R ESHM2.5-20L	右左	2.5	20	12	60	70.71	75.7	22	16	38	0.14

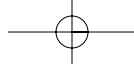
■ 헤리칼기어(SM45C)

ESHS2.5-10R ESHS2.5-10L	右左	2.5	10	12	26	35.35	40.3	22	16	38	0.2
ESHS2.5-13R ESHS2.5-13L	右左	2.5	13	15	35	45.96	50.9	22	16	38	0.35
ESHS2.5-15R ESHS2.5-15L	右左	2.5	15	15	40	53.03	58.0	22	16	38	0.49
ESHS2.5-20R ESHS2.5-20L	右左	2.5	20	20	60	70.71	75.7	22	16	38	0.95
ESHS2.5-26R ESHS2.5-26L	右左	2.5	26	20	70	91.92	96.9	22	16	38	1.5
ESHS2.5-30R ESHS2.5-30L	右左	2.5	30	20	80	106.06	111.0	22	16	38	2.1

■ 許容傳達토크 (kW)

rpm	30	100	300	600	900	1200
규격						
ESHA2.5-10R,L	0.23	0.21	0.17	0.13	0.11	0.095
ESHA2.5-13R,L	0.51	0.46	0.35	0.26	0.21	0.17
ESHA2.5-15R,L	0.78	0.69	0.52	0.38	0.30	0.24
ESHS2.5-10R,L	0.14	0.13	0.10	0.082	0.67	-
ESHS2.5-13R,L	0.30	0.27	0.21	0.16	-	-
ESHS2.5-15R,L	0.47	0.41	0.31	0.22	-	-
ESHS2.5-20R,L	1.09	0.93	0.66	-	-	-
ESHS2.5-26R,L	2.35	1.93	1.28	-	-	-
ESHS2.5-30R,L	3.56	2.86	1.82	-	-	-

ESHA · ESHM · ESHS

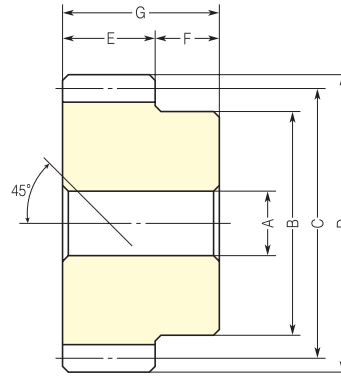


ESHAMS HELICAL GEAR

MODULE 3

標準헤리칼기어

●材質 : ALBC MC/NYLON SM45C ●壓力角 : 20° ●비틀림角 : 45°



■헤리칼기어(ALBC)

규격	비틀림 방향	모듈	잇수	내경	보스경	피치원직경	치선원직경	치폭	보스길이	전장	중량 (kgf)
		M	Z	A _{H7}	B	C	D	E	F	G	
ESHA3-10R ESHA3-10L	右左	3	10	15	34	42.42	48.4	25	18	43	0.34
ESHA3-13R ESHA3-13L	右左	3	13	20	45	55.15	61.1	25	18	43	0.55
ESHA3-15R ESHA3-15L	右左	3	15	20	50	63.63	69.6	25	18	43	0.77

■헤리칼기어(MC/NYLON)

ESHM3-10R ESHM3-10L	右左	3	10	12	34	42.42	48.4	25	18	43	0.05
ESHM3-13R ESHM3-13L	右左	3	13	15	45	55.15	61.1	25	18	43	0.09
ESHM3-15R ESHM3-15L	右左	3	15	15	50	63.63	69.6	25	18	43	0.12
ESHM3-20R ESHM3-20L	右左	3	20	15	60	84.85	90.8	25	18	43	0.19

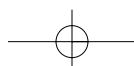
■헤리칼기어(SM45C)

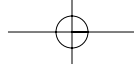
ESHS3-10R ESHS3-10L	右左	3	10	15	34	42.42	48.4	25	18	43	0.34
ESHS3-13R ESHS3-13L	右左	3	13	20	45	55.15	61.1	25	18	43	0.55
ESHS3-15R ESHS3-15L	右左	3	15	20	50	63.63	69.6	25	18	43	0.78
ESHS3-20R ESHS3-20L	右左	3	20	20	60	84.85	90.8	25	18	43	1.0
ESHS3-26R ESHS3-26L	右左	3	26	20	80	110.30	116.3	25	18	43	2.5
ESHS3-30R ESHS3-30L	右左	3	30	20	90	127.26	133.3	25	18	43	3.3

■許容傳達토크 (kW)

rpm 규격	30	100	300	600	900	1200
	ESHA3-10R,L	0.40	0.36	0.28	0.21	0.17
ESHA3-13R,L	0.87	0.77	0.57	0.41	0.32	0.27
ESHA3-15R,L	1.33	1.16	0.84	0.59	0.45	-
ESHS3-10R,L	0.24	0.22	0.17	0.13	-	-
ESHS3-13R,L	0.52	0.46	0.34	0.25	-	-
ESHS3-15R,L	0.80	0.69	0.50	-	-	-
ESHS3-20R,L	1.86	1.55	1.05	-	-	-
ESHS3-26R,L	3.99	3.18	2.01	-	-	-
ESHS3-30R,L	6.03	4.68	-	-	-	-

ESHA · ESHM · ESHS



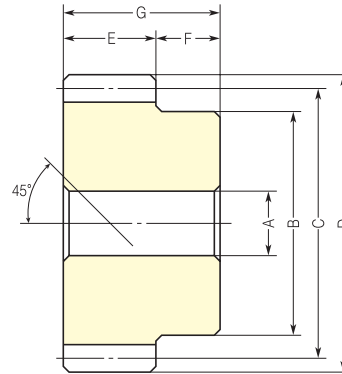


ESHAS HELICAL GEAR

MODULE 4

標準헤리칼기어

●材質 : ALBC SM45C ●壓力角 : 20° ●비틀림角 : 45°



■ 헤리칼기어(ALBC)

규격	비틀림 방향	모듈	잇수	내경	보스경	피치원직경	치선원직경	치폭	보스길이	전장	중량 (kgf)
		M	Z	A _{H7}	B	C	D	E	F	G	
ESHA4-10R ESHA4-10L	右左	4	10	25	45	56.56	64.5	30	20	50	0.7
ESHA4-13R ESHA4-13L	右左	4	13	20	60	73.53	81.5	30	20	50	1.3
ESHA4-15R ESHA4-15L	右左	4	15	20	70	84.84	92.8	30	20	50	1.8

■ 헤리칼기어(SM45C)

ESHS4-10R ESHS4-10L	右左	4	10	20	45	56.56	64.5	30	20	50	0.7
ESHS4-13R ESHS4-13L	右左	4	13	20	60	73.53	81.5	30	20	50	1.3
ESHS4-15R ESHS4-15L	右左	4	15	20	70	84.84	92.8	30	20	50	1.9
ESHS4-20R ESHS4-20L	右左	4	20	20	90	113.13	121.1	30	20	50	3.3
ESHS4-26R ESHS4-26L	右左	4	26	20	100	147.07	155.0	30	20	50	5.2
ESHS4-30R ESHS4-30L	右左	4	30	20	110	169.68	177.7	30	20	50	6.7

■ 許容傳達토크 (kW)

규격 \ rpm	30	100	300	600	900	1200
ESHA4-10R,L	0.94	0.83	0.61	0.44	0.34	-
ESHA4-13R,L	2.04	1.73	1.21	0.84	0.64	-
ESHA4-15R,L	3.10	2.58	1.78	1.17	-	-
ESHS4-10R,L	0.56	0.49	0.37	-	-	-
ESHS4-13R,L	1.22	1.04	0.73	-	-	-
ESHS4-15R,L	1.86	1.55	1.05	-	-	-
ESHS4-20R,L	4.29	3.40	-	-	-	-
ESHS4-26R,L	9.13	6.87	-	-	-	-
ESHS4-30R,L	13.7	10.0	-	-	-	-

ESHAS

